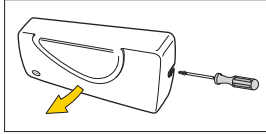
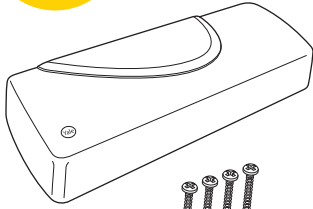
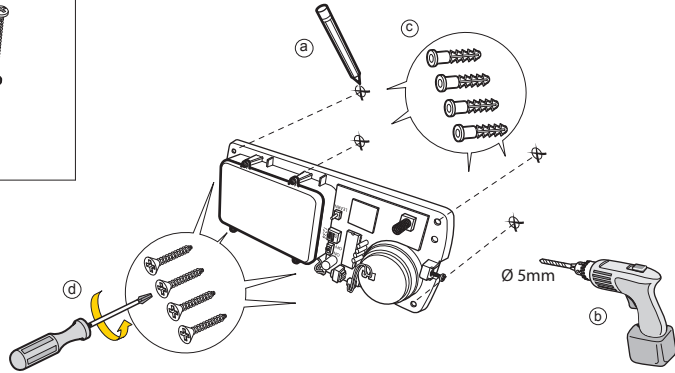


Yale®



SR-SR



(GB) Please see your Yale Smartphone Alarm System Instruction manual for the following: Adding this component to your Alarm, Changing the batteries, Troubleshooting.

(IT) Si prega di consultare il manuale istruzioni dell'allarme Yale Smartphone Alarm per le seguenti operazioni: Aggiungere questo componente al vostro allarme, Installazione, Sostituzione batterie, Risoluzione dei problemi.

(DE) Bitte beachten Sie Ihren Yale Smartphone Alarm-System Bedienungsanleitung für folgende: Das Hinzufügen dieser Tür / Fenster-Detektor, um Ihren Alarm, Installieren, Batteriewechsel, Fehlersuche.

(NO) Vi refererer til den medfølgende brukermanualen av Yale Smartphone Alarm systemet for følgende informasjon: Legge til tilleggsutstyr, Montere enheter, Bytte batterier, Problemløsning.

(SE) För nedanstående hänvisas till Yale Smartphone Alarm system manualen: Lägga till en komponent till ditt larmsystem, Installation, Batteribyte, Felsökning.

(DK) Se hovedmanualen til Yale Smartphone Alarm System, som indeholder vejledning i flg.: tilføj komponenter, installation, batteriskift, fejlfinding.

(GB) Environment - (IT) Ambiente - (DE) Umgebung - (NO) Miljø - (SE) Miljö - (DK) Miljø.



Housings ABS/polycarbonate

(IT) Involucro di TUTTI i dispositivi ABS/polycarbonato
(DE) Alle Geräte, Gehäuse ABS Polycarbonat
(NO) ALLE komponenter. Deksel av ABS/polykarbonat
(SE) Alla komponenter, Plasthölje ABS/Polycarbonat
(DK) Alle komponenter ABS/polycarbonat

-10°C to 40°C



70%



RoHS

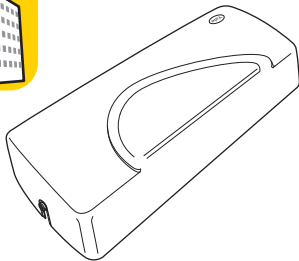
An ASSAABLOY Group brand

ASSA ABLOY

SR-SR-MI-v05

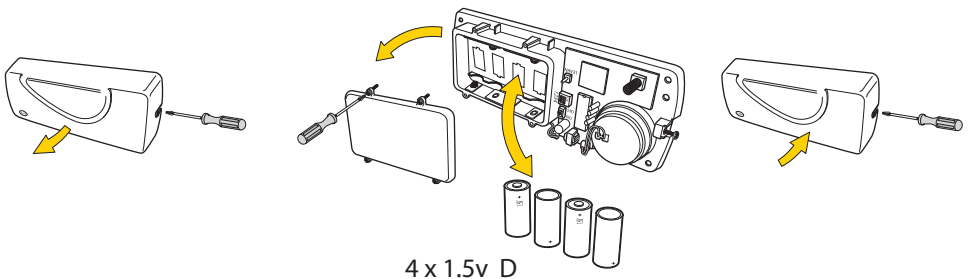
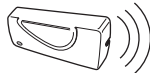
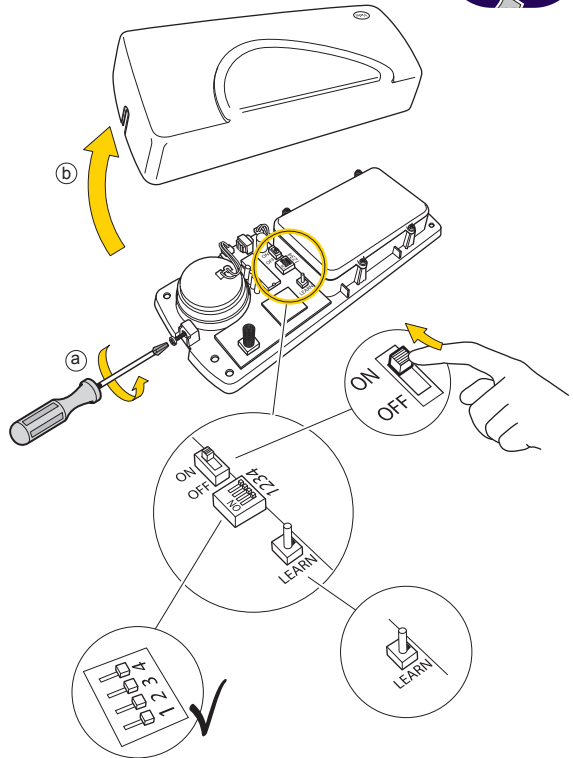
Yale®

(GB) How does it work - (IT) Come funziona - (DE) Wie es funktioniert -
(NO) Hvordan virker det - (SE) Hur fungerar det - (DK) Hvordan virker det



Pair and
test planned location
for stable radio
performance (1)

(1 (IT) Associazione nuovo dispositivo. Esegui un
test della posizione programmata dei compo-
nenti (DE) Verbinden neuer Geräte. Testen Sie
Ihren gewählten Standort.
(NO) Tilkobling av ekstrastyr.
Test for stabile trådløse signaler.
(SE) Para in nytt tillbehör. Test radiostyrka.
(DK) Tilslut ekstrastyr.
Test for stabil trådløs forbindelse.



4 x 1.5v D