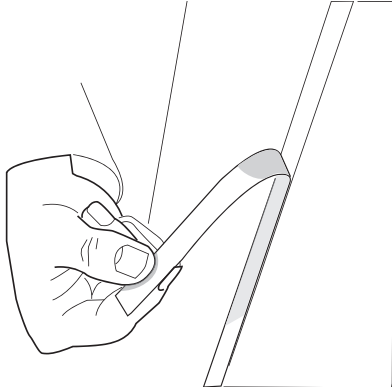




# Schnellanleitung für die Yale Smart-Paketbox

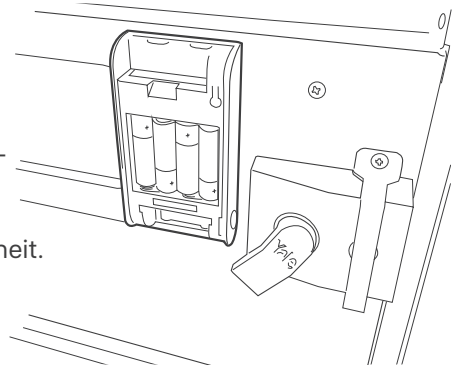
1

Klebeband  
entfernen.



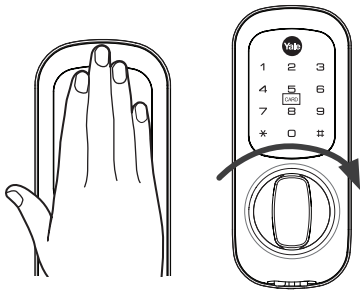
2

Lege 4 x AA-  
Batterien  
in die  
Batterieeinheit.



3

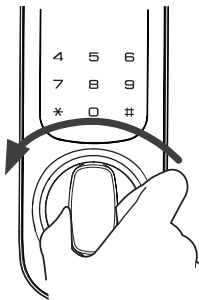
Hand über der  
Tastatur zum  
„Aufwecken“



4

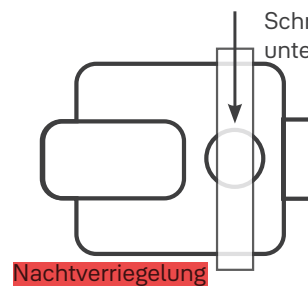
**EINGABE  
123456\***

5



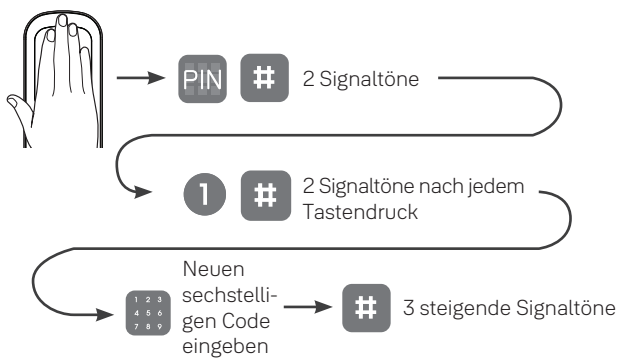
6

Schnapper nach  
unten drücken

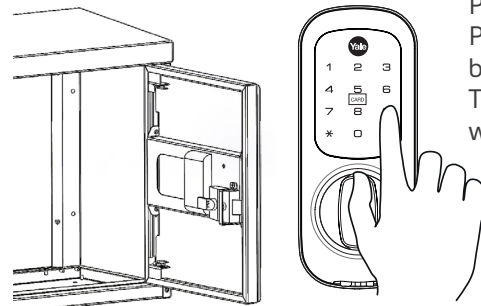


7

## Code ändern



8



Prüfe, ob der  
PIN-Code  
bei geöffneter  
Tür geändert  
wurde.

Anleitung Forts.

## 9 Einrichtung

Zum Befestigen deiner **Smart-Paketbox** benötigst du:



Markierstift



Hammerbohrer



8 mm  
Mauerwerksbohrer



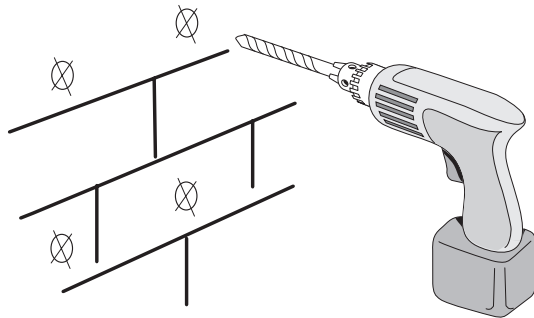
Hammer



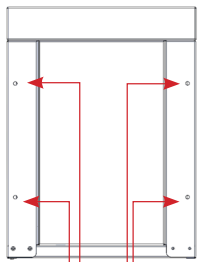
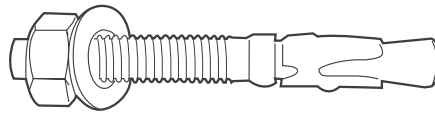
Drehmoment-  
schlüssel



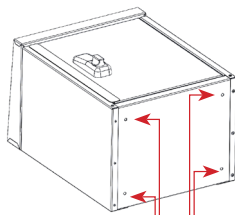
Schrauben x 4  
(mitgeliefert)  
Bitte beachten: Die  
Schrauben sind NICHT  
für die Befestigung an  
Gipskartonwänden  
geeignet.



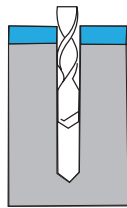
Markiere 4 Löcher an der Wand oder am Boden, die mit der Rückseite der **Smart-Paketbox** übereinstimmen.



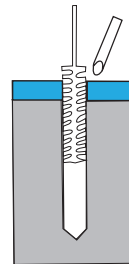
Löcher hinten an der  
Box bohren



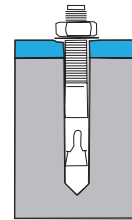
Löcher am Boden der  
Box bohren



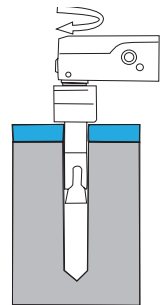
Positioniere die  
Vorrichtung und bohre  
das Loch mit dem  
richtigen Durchmesser  
und der richtigen Tiefe.



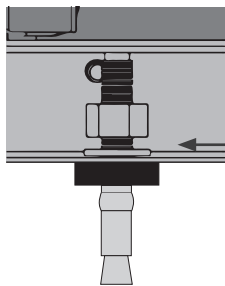
Reinige das Loch  
durch Bürsten und  
Blasen, um Staub und  
Bohrückstände zu  
entfernen.



Schraube durch die  
Vorrichtung in den  
Beton einführen.  
Mutter bis zum Ende  
aufziehen und dann  
einschlagen.

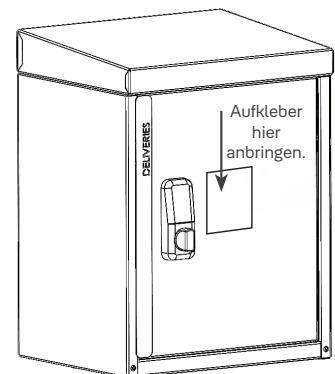


Mit  
Drehmomentschlüssel  
auf empfohlenes  
Drehmoment von  
10 Nm anziehen.



Abstandshalter aus  
Kunststoff, der unter  
das Gerät passt, um  
das Eindringen von  
Wasser zu verhindern.

10 Bringe einen wasserfesten Aufkleber (mitgeliefert) an der Vorderseite der **Smart-Paketbox** (falls zutreffend) an.





[www.yalehome.co.uk](http://www.yalehome.co.uk)

Sicherheit und Risikokommunikation,  
Parkway Business Centre, Ballymount Rd Lower,  
Ballymount, Dublin, Irland

ASSA ABLOY Opening Solutions UK und Irland,  
School Street, Willenhall, West Midlands,  
WV13 3PW, UK

Teil der ASSA ABLOY-Gruppe

Dokument-Nr.: YSDB001